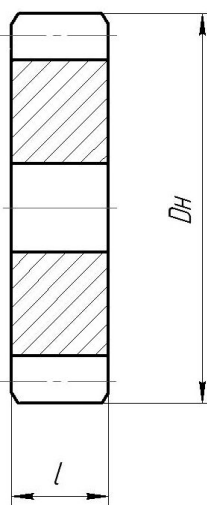
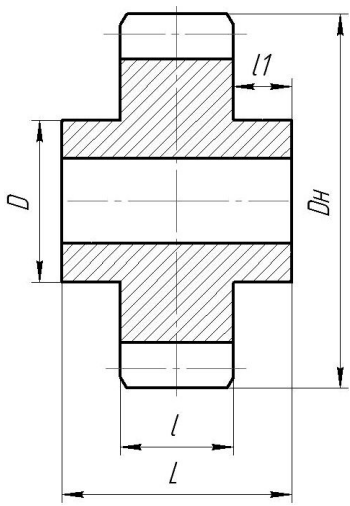
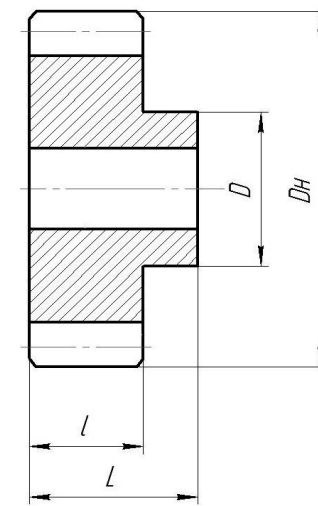


Тип 1 []	Тип 2 []	Тип 3 []
		

1. Модуль зуба $m =$

2. Количество зубьев $Z =$

3. Наружный диаметр, мм $D_n =$

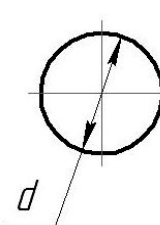
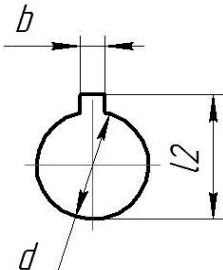
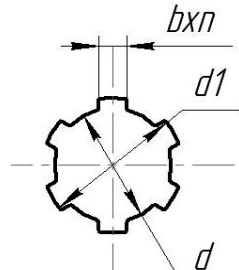
4. Длина зуба, мм $l =$

5. Диаметр ступицы, мм $D =$

6. Ширина шестерни со ступицей, мм
 $L =$

7. Выступ ступицы, мм $l_1 =$

Внутреннее отверстие:

Под подшипник []	Шпоночное соединение []	Шлицевое соединение []
		

Диаметр отверстия, мм $d =$

Ширина паза, мм $b =$

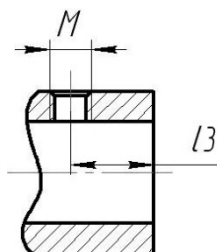
Количество шлиц =

$l_2 =$

$d_1 =$

$b_{xn} =$

Стопорный болт
в ступице []



Резьба M

Расстояние $l_3 =$

Дополнительная информация:
